

Especificaciones Técnicas



# Delivery 11.180



Camiones  
Autobuses

# Delivery 11.180

## MOTOR

Modelo	Cummins ISF 3.8L
Nº de cilindros / Cilindrada (cm³)	4 / 3800
Potencia Máx. - hp (kw) @ rpm (¹)	175 (130) @ 2600 rpm
Torque Máx. lb pie (Nm) @ rpm(¹)	442 (600) @ 1100 - 1700 rpm
Unidad de inyección	Common Rail
Norma de emisiones	Euro 5
Tecnología de emisiones	SCR (Urea)
(¹) Valores según ensayo NBR ISO 1585.	

## TRANSMISIÓN

Modelo	EATON ESO 6106
Accionamiento	Manual a Cables
Nº de marchas	6 hacia adelante (sincronizadas) 1 hacia atrás
Relación de transmisión:	
1ª	6.19:1
2ª	3.39:1
3ª	2.08:1
4ª	1.33:1
5ª	1.00:1
6ª	0.78:1
Marcha atrás	5.69:1
Tracción	4X2

## EMBRAGUE

Tipo	Monodisco en seco revestimiento orgánico
Marca	VALEO
Accionamiento	Pull type, Accionamiento Hidráulico con asistencia neumática
Diámetro del disco (mm)	362

## EJE DELANTERO

Tipo	Viga "I" en acero forjado
Modelo	Dana SA0365

## EJE TRASERO

Tipo	Eje rígido en acero estampado (tipo banjo)
Modelo (reducción simple)	DANA S-130
Relación de reducción simple	4.30:1 (Std)

## SUSPENSIÓN DELANTERA

Tipo	Rígida
Ballestas	Parabólicas
Amortiguadores	Hidráulicos telescópicos de acción doble
Barra estabilizadora	Normal de serie

## SUSPENSIÓN TRASERA

Tipo	Eje rígido (Hotchkiss)
Ballestas	Parabólicas de doble etapa
Amortiguadores	Hidráulicos telescópicos de acción doble
Barra estabilizadora	Normal de serie

## DIRECCIÓN

Tipo	Hidráulica integral con esferas recirculantes
Modelo	BOSCH 8014 Plus
Relación de reducción	16.6:1 a 19.6:1

## CHASIS

Tipo	Chasis modular con largueros simples, con drop y perfil U constante en la plataforma de carga
------	---

## RUEDAS Y NEUMÁTICOS

Aros de las ruedas (Rines)	Acero 6.75 X 17.5"
Neumáticos	235/75R17.5

## FRENOS

Freno de servicio	ABS + EBD
Tipo / Circuito	Neumáticos / Tambor
Freno de estacionamiento	Cámara de doble acción
Actuación	Ruedas traseras
Accionamiento	Válvula
Freno motor	N/A

## DESEMPEÑO (CALCULO TEÓRICO)

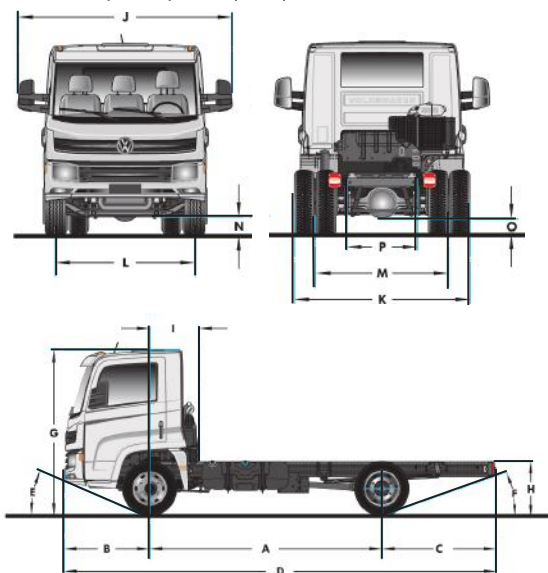
Relacion de reducción del eje trasero	4:30:1
Velocidad máxima (km/h)	125
Capacidad de rampa en PBV (%)	40
Partida en rampa en PBV (%)	25

## SISTEMA ELÉCTRICO

Tensión nominal	24v
Batería	2 x (12 V - 100Ah)
Alternador	80A -28V

Los datos técnicos podrán ser alterados sin previo aviso. Imágenes meramente ilustrativas.

## Dimensiones principales (mm)



## VOLÚMENES DE ABASTECIMIENTO (LITROS)

Tanque de Combustible/ Material	150 Diesel + 23 Adblue / Plástico
---------------------------------	-----------------------------------

## DIMENSIONES (mm)

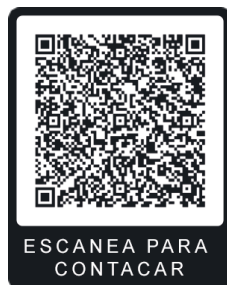
Distancia entre ejes (mm)	A	4600
Voladizo delantero	B	1260
Voladizo trasero	C	2625
Longitud total	D	8485
Ángulo de entrada (vacío)	E	20.8°
Ángulo de salida (vacío)	F	12.2°
Altura	G	2452
Altura de la plataforma de carga	H	879
Dist. Min. entre el eje delantero y el equipo aliado	I	725
Anchura máxima delantera (con espejos / sin espejos)	J	2,685 2,115
Anchura máxima trasera	K	1976
Ancho de vía delantera	L	1783
Ancho de vía trasero	M	1671
Despeje delantero	N	201
Despeje trasero	O	168
Ancho entre largueros	P	862
Diámetro de giro (m)		17.3
Cama útil		6635

## PESOS

	(kg)	(lb)
Peso en orden de marcha		
eje Delantero	2200	4850
eje Trasero	1200	2645
Total	3400	7496
Capacidad técnica por eje		
Delantero	3600	7936
Trasero	7100	15652
Total admisible	10700	23589
Peso bruto vehicular (PBV)	10700	23589
Peso bruto total combinado (PBTC)	13200	29101
Capac. máx. de tracción(CMT)	13200	29101
Carga útil más carrocería	7300	16093
<small>Obs.: Los pesos pueden cambiar debido a los elementos opcionales</small>		

**VOLKS** Assist

Tel: 01 800 890 18 00  
Rescate carretero 24 hrs



ESCANEA PARA  
CONTACTAR