

Especificaciones Técnicas



# Delivery 6.160



Camiones  
Autobuses

# Delivery 6.160

## MOTOR

Modelo	Cummins ISF 2.8l SCR
Nº de cilindros / Cilindrada (cm³)	4 / 2800
Potencia Máx. - hp (kw) @ rpm (¹)	154 (115) @ 3200 rpm
Torque Máx. lb pie (Nm) @ rpm (1)	317 (430) @1500-2400
Sistema de inyección	Common rail
Norma de emisiones	EURO5
Tecnología de emisiones	SCR (Urea)
(¹) Valores según ensayo NBR ISO 1585.	

## CAJA DE CAMBIOS

Modelo	EATON ESO 4206
Accionamiento	Manual a cables
Nº de marchas	6 adelante (sincronizadas) 1 reversa
Relación de transmisión:	
1ª	4.78:1
2ª	2.52:1
3ª	1.47:1
4ª	1.00:1
5ª	0.78:1
6ª	0.65:1
Marcha atrás	4.03:1
Tracción	4X2

## EMBRAGUE

Tipo	Monodisco en seco revestimiento orgánico
Marca	VALEO
Accionamiento	Pull type, Accionamiento Hidráulico
Diámetro del disco (mm)	310

## EJE DELANTERO

Tipo	Suspensión Independiente
------	--------------------------

## EJE TRASERO

Tipo	Eje rígido / Rodado doble
Modelo	AAM 10.5ª
Relación de reducción	4.78:1 (Std)

## SUSPENSIÓN DELANTERA

Tipo	Suspensión Independiente
Muelles	Helicoidales
Amortiguadores	Hidráulicos telescópicos de acción doble

## SUSPENSIÓN TRASERA

Tipo	Eje rígido (Hotchkiss)
Muelles	Parabólicas con doble etapa
Amortiguadores	Hidráulicos de acción doble

## DIRECCIÓN

Tipo	Hidráulica
Modelo	Integral, Piñón-cremallera
Relación de reducción	48,3 mm

## CHASIS

Tipo	Chasis modular con largueros simples de perfil U constante
Material	LN 500
Módulo Seccional (cm2)	56

## RUEDAS Y NEUMÁTICOS

Aros de las ruedas (Rines)	Acero 6 X 16"
Neumáticos	225/75R16

## FRENOS

Frenos	Freno ABS + EBD
Tipo	Hidráulicos de disco
Freno de estacionamiento	A cable, caliper seco y disco en barra cardán
Actuación	Ruedas traseras
Accionamiento	Cable
Freno motor	N/A

## SISTEMA ELÉCTRICO

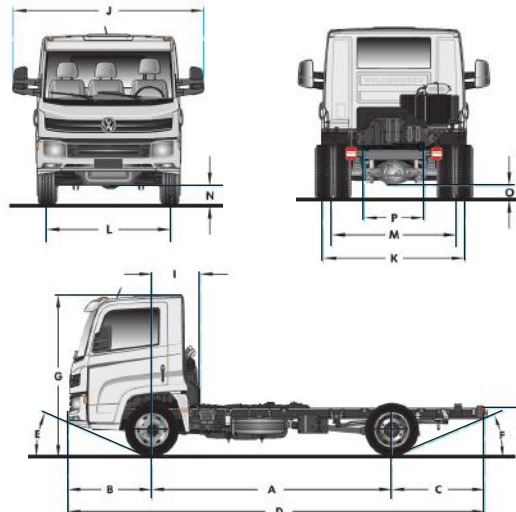
Tensión nominal	12v
Batería	1 x 100Ah
Alternador	90A - 14 (Std) / 120A - 14 (Opc)

## VOLÚMENES DE ABASTECIMIENTO (LITROS)

Tanque de Combustible	150 Diesel + 23 Adblue
	80 Diesel + 16 Adblue (opc.)
Material	Plástico

Los datos técnicos podrán ser alterados sin previo aviso. Imágenes meramente ilustrativas.

## Dimensiones principales (mm)



## DESEMPEÑO (CÁLCULO TEÓRICO)

Relación de reducción	4.78:1 (Std)
Velocidad Máx. (km/h)	125
Capacidad de subida con PVB (%)	40
Arranque en rampa con PVB (%)	25

## DIMENSIONES (mm)

Distancia entre ejes (mm)	A	4000
Voladizo delantero	B	1260
Voladizo trasero	C	1675
Longitud total	D	6940
Ángulo de entrada (vacío)	E	20°
Ángulo de salida (vacío)	F	21°
Altura	G	2386
Altura de la plataforma de carga	H	757
Dist. Min. entre el eje delantero y el cuerpo	I	700
Anchura máxima delantera (con espejos / sin espejos)	J	2495 2025
Anchura máxima trasero	K	2100
Ancho de vía delantera	L	1760
Ancho de vía trasera	M	1700
Despeje delantero	N	223
Despeje trasero	O	150
Ancho entre los largueros (fin)	P	858
Camá útil		5700
Diámetro de giro (m)		15.4

## PESOS

	(kg)	(lb)
Peso en orden de marcha		
eje Delantero	1726	3805
eje Trasero	693	1528
Total	2419	5333
Capacidad técnica por eje		
Delantero	2500	5511
Trasero	3800	8377
Total admisible	5800	13889
Peso bruto total (PBT) - homologado	6300	13889
Peso bruto total combinado (PBTC)	7400	15212
Capac. máx. de tracción(CMT)	7400	15212
Carga útil más carrocería	3881	8538

Obs.: Los pesos pueden cambiar debido a los elementos opcionales

**VOLKS** Assist

Tel: 01 800 890 18 00  
Rescate carretero 24 hrs

