



Delivery

11.180

Potencia

175 hp

Carga útil más carrocería

7,300 kg

Peso Bruto Vehicular (PBV)

10,700 kg

Tracción

4x2



Motor

Fabricante / Modelo
Cummins ISF / 2.8 SCR

Nº de cilindros / Cilindrada (cm³)
4 / 3,800



Potencia hp (kW) @ rpm
175 (130) @ 2,600

Torque Nm @ rpm
600 @ 1,100 - 1,700



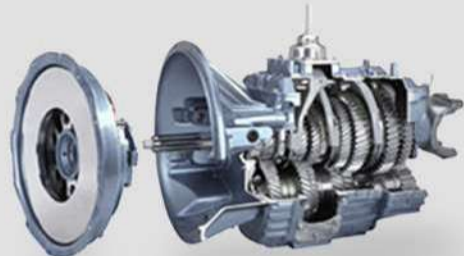
Transmisión

Proveedor / Modelo
Eaton / ESO 6106

Accionamiento
Manual a cables automatizada

Nº de marchas
6 adelante (sincronizadas)
1 reversa

Tracción
4x2



Embrague

Proveedor / Tipo
Valeo / Monodisco,
revestimiento orgánico

Accionamiento
Pull type, accionamiento
hidráulico

Diámetro del disco
362 mm



Eje delantero

Fabricante / Modelo
Dana / SA036S

Modelo
Viga "I" en acero forjado



Eje trasero motriz

Fabricante / Modelo
Dana / S-130

Tipo
NA

Relación de reducción
4.30:1 / 4.10:1* (Opcional)

Suspensión delantera

Muelles parabólicos, amortiguadores hidráulicos telescópicos de doble acción y barra estabilizadora

Suspensión trasera

Eje rígido, muelles parabólicos con doble etapa, amortiguadores hidráulicos de doble acción y barra estabilizadora

CONFIABILIDAD, ROBUSTEZ Y UN MAYOR DESEMPEÑO



Dirección

Fabricante / Modelo
BOSCH / 8014 Plus

Tipo
Hidráulica integral con bolas de recirculación

Chasis

Tipo
Chasis modular con largueros simples, con drop y perfil "U" constante en la plataforma de carga

Material
LN 500

Módulo Seccional (cm³)
118



Ruedas y neumáticos

Tipo
Acero (17.5" x 6.75")

Neumáticos
235 / 75R17.5



Sistema eléctrico

Tensión nominal
24 V

Batería
2X (12 V - 100 Ah)

Alternador
80 A - 28 V



Frenos

Frenos de servicio
Aire, tambor en las llantas delanteras y traseras con ABS + EBD

Tipo / Circuito
Aire, tambor con accionamiento por "S" came, doble, independiente, freno de servicio ABS + EBD, depósito de aire, secador APU con filtro coalescente

Freno de estacionamiento
Cámara de muelles acumuladoras

Actuación
Ruedas traseras

Accionamiento
Palanca en la consola central



Volúmenes de abastecimiento

Combustible / material plástico
80 / 150* (Opcional)

Tanque de urea
16 / 23* (Opcional)

Cárter con filtro
12.9

Caja de cambios
5.2

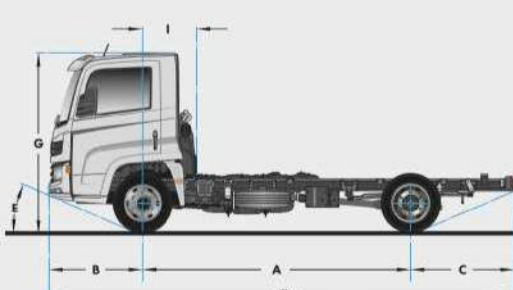
Eje trasero
3.2

Dirección
2.5

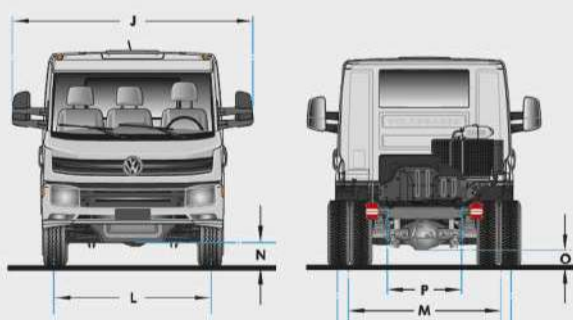
Sistema de refrigeración
14.0

Dimensiones

Distancia entre ejes	A	3,400/4,000/4,400/4,600*
Voladizo delantero	B	1,260
Voladizo trasero	C	1,625/1,275/2,125/2,625*
Largo total	D	6,295/6,535/7,785/8,485*



*Datos técnicos sujetos a cambios sin previo aviso.



Ángulo de entrada	E	24°
Ángulo de salida	F	24°/30°/19°/15°
Altura	G	2,452
Anchura máxima delantera (con espejos / sin espejos)	J	2,685 / 2,115

*Estándar

VOLKS | Telematics

Telemetría de marca opcional

Consulte con su distribuidor más cercano

Peso

(kg)

Peso en orden de marcha	
Eje delantero	2,050/2,050/2,200/2,200*
Eje trasero	1,200/1,250/1,150/1,200*
Total	3,250/3,300/3,350/3,400
Capacidad técnica por eje	
Delantero	3,600
Trasero	7,100
Total	10,700

*Estándar

Peso Bruto Vehicular (PBV)	10,700
Capacidad máx. de carga útil más carrocería	7,450/7,400/7,350/7,300
Peso bruto total combinado (PBTC)	10,700
Capac. máx. de tracción (CTM)	13,200

VOLKS | Assist
800 89 01 800

Soporte técnico telefónico gratuito
RESCATE EN CARRETERA
24/7 los 365 días del año

*Imágenes de carácter ilustrativo.



CONTÁCTANOS

ebsamotors.com

998 158 4728



Camiones volkswagen península

BSA MOTORS
PENINSULA